



KS C8517



ISO9001



ISO14001



CE MARK



ECO MARK



GR MARK

IBT



New & Renewable Energy

New & Renewable Energy Battery

신재생에너지용 축전지

www.rocketibt.co.kr

친환경 장수명 니켈카드뮴 축전지

Eco-Long Life Nickel Cadmium Batteries

SKPL Series

친환경 장수명 니켈수소 축전지

Eco-Long Life Nickel Metal Hydride Batteries

SHPL Series



이비티

INTERNATIONAL BATTERY TECHNOLOGY Co., Ltd.

CLASSIFY OF PRODUCT

제품의 구분

신재생 에너지란?

신재생에너지는 「신에너지 및 재생에너지 이용·개발·보급 촉진법 제2조」에 의해 기존의 화석연료를 변환시켜 이용하거나 햇빛, 물, 지열, 강수, 생물유기체 등을 포함하는 재생가능한 에너지를 변환시켜 이용하는 에너지로 11개 분야 지정

- ▶ 재생에너지 : 태양열, 태양광발전, 바이오매스, 풍력, 소수력, 지열, 해양에너지, 폐기물에너지(8개 분야)
- ▶ 신에너지 : 연료전지, 석탄액화가스화, 수소에너지(3개 분야)

신재생 에너지용 축전지

- ▶ 태양광, 풍력발전 등의 신재생 에너지 발전 시스템에서 발생한 전력을 축전하는데 이용되는 산업용 대용량 배터리를 의미합니다.
- ▶ 연축전지와 알카라인 축전지(니켈카드뮴축전지, 니켈수소축전지)가 사용되나 수명 및 안전성 측면에서 알카라인 축전지가 추천되고 있습니다.
- ▶ (주)아이비티의 Ni-Cd, Ni-MH 신재생에너지용 축전지는 정부에서 인증한 친환경 축전지로 각각 GR마크와 환경마크를 획득하였습니다.
- ▶ 귀사의 신재생 에너지용 축전지로 국내 최고의 신뢰성을 자랑하는 KSPL series, HSPL series 시리즈를 추천합니다.

신재생 에너지 설비 인증제도

신에너지 및 재생에너지 개발 이용 보급촉진법 제 13조에 따라 신·재생에너지설비의 보급촉진을 위하여 일정기준 이상의 신재생 에너지설비에 대하여 인증하는 제도입니다.

인증기관 및 성능검사기관 지정 현황

- ▶ 인증기관 : 에너지관리공단
- ▶ 성능검사기관 : 전기연구원

인증기준

- ▶ 축전지 심사 기준 GE 001 : 2008
(신에너지 및 재생에너지개발 이용 보급촉진법 시행규칙 제7조1항[별표]의)
- ▶ 설비인증심사기준 제2항의 설비심사기준에 따름)

설비인증 관련법규

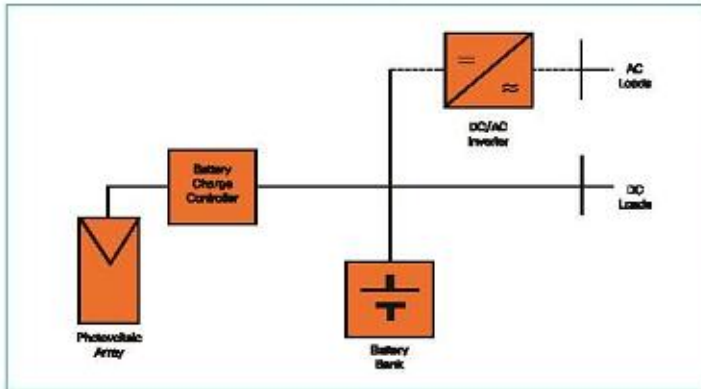
- ▶ 신에너지 및 재생에너지 개발·이용·보급촉진법·시행령·시행규칙
- ▶ 산업자원부 고시 제 2007-160호(신재생에너지 설비 인증에 관한 규정)
- ▶ 재생에너지설비 인증업무 운영규정(에너지관리공단운영규정)



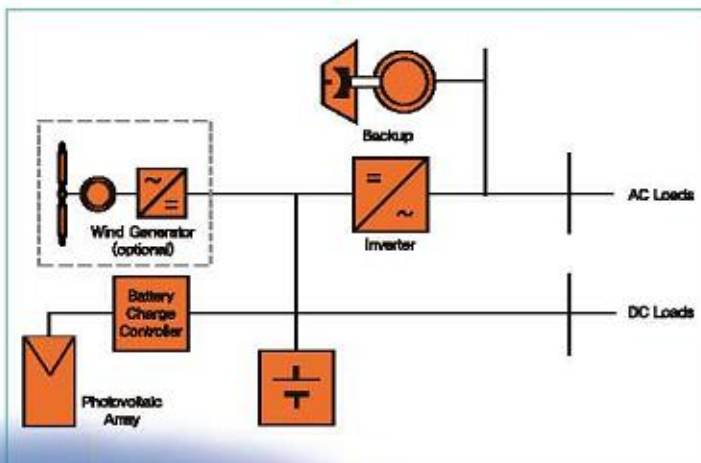
CLASSIFY OF PRODUCT

제품의 구분

Solar Photovoltaic Systems 태양광 발전 시스템



Hybrid Power Systems 하이브리드 풍력발전 시스템



용도

- 태양광 발전용
- 풍력 발전용
- 하이브리드 풍력 발전용
- 무인등대용
- 기타 대체에너지 발전용

CLASSIFY OF PRODUCT

제품의 구분

Ni-Cd

Eco-Long Life Nickel Cadmium Battery | 친환경 장수명 니켈 카드뮴 축전지



친환경 상품 정보 검색 <http://www.ecoproducts.or.kr> (친환경상품진흥원)
 검색창에서 전기기기-축전지 검색 가능 (제품사진 download 가능)
 (주)아이비티 국내유일 니켈카드뮴축전지 4종, 니켈수소축전지 4종 등록

친환경상품구매촉진에 관한 법률 (제정 2004.12.31 시행 2005.07.01)
 자원의 낭비와 환경오염을 방지하고 국민경제의 지속가능한 발전을 위해
 공공기관의 친환경상품 의무 구매 지침 수립.

New & renewable energy / SKPL 신재생에너지용



Model	Capacity
Wind power / Solar cell 풍력발전 및 태양전지용	30~800Ah



SKPL Series

Low-rate 저율형



Cell type		C, Ah	Dimensions (mm)				Approx. weight (kg)	Approx. Electrolyte Volume(L)
vented type	sealed type		H		W	L		
			vented	sealed				
SKPL 30P	SKPL 30PE	30	272	333	143	52	2.8	0.8
SKPL 40P	SKPL 40PE	40	272	333	143	52	2.9	0.8
SKPL 50P	SKPL 50PE	50	272	333	143	52	3.0	0.7
SKPL 60P	SKPL 60PE	60	266	333	143	76	4.1	1.2
SKPL 80P	SKPL 80PE	80	266	333	143	76	4.5	1.1
SKPL 100P	SKPL 100PE	100	270	373	145	100	6.0	1.5
SKPL 120P	SKPL 120PE	120	370	455	170	120	9.0	3.4
SKPL 150P	SKPL 150PE	150	370	455	170	120	9.5	3.2
SKPL 200P	SKPL 200PE	200	370	455	170	120	10.0	2.8
SKPL 215P	SKPL 215PE	215	405	490	165	128	13.0	3.5
SKPL 250P	SKPL 250PE	250	370	455	185	170	16.0	5.4
SKPL 250P	SKPL 250PE	250	405	490	165	128	15.5	5.0
SKPL 300P	SKPL 300PE	300	370	455	185	170	18.0	5.0
SKPL 350P	SKPL 350PE	350	370	455	185	170	19.0	4.6
SKPL 400P	SKPL 400PE	400	370	455	285	170	24.5	8.2
SKPL 450P	SKPL 450PE	450	370	455	285	170	25.5	7.8
SKPL 500P	SKPL 500PE	500	370	455	285	170	27.0	7.0
SKPL 600P	SKPL 600PE	600	370	455	380	170	36.0	10.3
SKPL 700P	SKPL 700PE	700	370	455	380	170	37.5	9.5
SKPL 800P	SKPL 800PE	800	370	455	380	170	39.0	8.7
SKPL 900P	SKPL 900PE	900	372	457	515	170	48.0	13.0
SKPL1000P	SKPL 1000PE	1000	372	457	515	170	50.0	12.0

CLASSIFY OF PRODUCT

제품의 구분

Available amperes for fully charged cells at 20°C ± 5°C (68°F ± 9°F)

만충전시 유용한 전류 20°C (68°F) ± 5°C

Cell Performance

End Voltage	Cell Type		Hours					
			C5 Ah	10	8	5	3	2
1.14V/Cell	SKPL	30P	30	2.94	3.43	4.59	6.77	8.5
	SKPL	40P	40	3.92	4.58	6.13	9.0	11.4
	SKPL	50P	50	4.90	5.72	7.7	11.3	14.2
	SKPL	60P	60	5.88	6.87	9.2	13.5	17.1
	SKPL	80P	80	7.84	9.2	12.3	18.0	22.8
	SKPL	100P	100	9.8	11.4	15.3	22.6	28.5
	SKPL	120P	120	11.8	13.7	18.4	27.1	34.1
	SKPL	150P	150	14.7	17.2	23.0	33.8	42.7
	SKPL	200P	200	19.6	22.9	30.6	45.1	56.9
	SKPL	250P	250	24.5	28.6	38.3	56.4	71.1
	SKPL	300P	300	29.4	34.3	45.9	67.7	85.4
	SKPL	350P	350	34.3	40.1	53.6	79.0	99.6
	SKPL	400P	400	39.2	45.8	61.3	90.2	113.8
	SKPL	450P	450	44.1	51.5	68.9	101.5	128.0
	SKPL	500P	500	49.0	57.2	76.6	112.8	142.3
	SKPL	600P	600	58.8	68.7	91.9	136.4	170.7
	SKPL	700P	700	68.6	80.1	107.2	157.9	199.2
	SKPL	800P	800	78.4	91.6	122.5	180.5	227.6
SKPL	900P	900	88.2	103.0	137.8	203.0	256.1	
SKPL	1000P	1000	98.0	114.5	153.1	225.6	284.5	
1.10V/Cell	SKPL	30P	30	3.00	3.59	5.23	7.68	10.2
	SKPL	40P	40	4.00	4.79	6.98	10.2	13.7
	SKPL	50P	50	5.00	5.99	8.7	12.8	17.1
	SKPL	60P	60	6.00	7.19	10.5	15.4	20.5
	SKPL	80P	80	8.00	9.6	14.0	20.5	27.3
	SKPL	100P	100	10.0	12.0	17.4	25.6	34.2
	SKPL	120P	120	12.0	14.4	20.9	30.7	41.0
	SKPL	150P	150	15.0	18.0	26.2	38.4	51.2
	SKPL	200P	200	20.0	24.0	34.9	51.2	68.3
	SKPL	250P	250	25.0	30.0	43.6	64.0	85.4
	SKPL	300P	300	30.0	35.9	52.3	76.8	102.5
	SKPL	350P	350	35.0	41.9	61.0	89.6	119.5
	SKPL	400P	400	40.0	47.9	69.8	102.4	136.6
	SKPL	450P	450	45.0	53.9	78.5	115.2	153.7
	SKPL	500P	500	50.0	59.9	87.2	128.0	170.8
	SKPL	600P	600	60.0	71.9	104.6	153.6	204.9
	SKPL	700P	700	70.0	83.9	122.1	179.2	239.1
	SKPL	800P	800	80.0	95.8	139.5	204.8	273.2
SKPL	900P	900	90.0	107.8	157.0	230.4	307.4	
SKPL	1000P	1000	100.0	119.8	174.4	256.0	341.5	
1.06V/Cell	SKPL	30P	30	3.06	3.77	5.94	8.70	11.6
	SKPL	40P	40	4.08	5.02	7.92	11.6	15.5
	SKPL	50P	50	5.10	6.28	9.9	14.5	19.4
	SKPL	60P	60	6.12	7.54	11.9	17.4	23.3
	SKPL	80P	80	8.15	10.0	15.8	23.2	31.0
	SKPL	100P	100	10.2	12.6	19.8	29.0	38.8
	SKPL	120P	120	12.2	15.1	23.8	34.8	46.6
	SKPL	150P	150	15.3	18.8	29.7	43.5	58.2
	SKPL	200P	200	20.4	25.1	39.6	58.0	77.6
	SKPL	250P	250	25.5	31.4	49.5	72.5	97.0
	SKPL	300P	300	30.6	37.7	59.4	87.0	116.4
	SKPL	350P	350	35.7	44.0	69.3	101.5	135.8
	SKPL	400P	400	40.8	50.2	79.2	115.9	155.2
	SKPL	450P	450	45.9	55.5	89.1	130.4	174.6
	SKPL	500P	500	51.0	62.8	99.0	144.9	194.0
	SKPL	600P	600	61.2	75.4	118.8	173.9	232.8
	SKPL	700P	700	71.4	87.9	138.6	202.9	271.5
	SKPL	800P	800	81.5	100.5	158.5	231.9	310.3
SKPL	900P	900	91.7	113.0	178.3	260.9	349.1	
SKPL	1000P	1000	101.9	125.6	198.1	289.9	387.9	
1.00V/Cell	SKPL	30P	30	3.09	3.81	6.00	9.72	13.3
	SKPL	40P	40	4.12	5.08	8.00	13.0	17.7
	SKPL	50P	50	5.14	6.35	10.0	16.2	22.1
	SKPL	60P	60	6.17	7.62	12.0	19.4	26.5
	SKPL	80P	80	8.23	10.2	16.0	25.9	35.4
	SKPL	100P	100	10.3	12.7	20.0	32.4	44.2
	SKPL	120P	120	12.3	15.2	24.0	38.9	53.0
	SKPL	150P	150	15.4	19.1	30.0	48.6	66.3
	SKPL	200P	200	20.6	25.4	40.0	64.8	88.4
	SKPL	250P	250	25.7	31.8	50.0	81.0	110.5
	SKPL	300P	300	30.9	38.1	60.0	97.2	132.6
	SKPL	350P	350	36.0	44.5	70.0	113.5	154.7
	SKPL	400P	400	41.2	50.8	80.0	129.7	176.8
	SKPL	450P	450	46.3	57.2	90.0	145.9	198.9
	SKPL	500P	500	51.4	63.5	100.0	162.1	221.0
	SKPL	600P	600	61.7	76.2	120.0	194.5	265.2
	SKPL	700P	700	72.0	88.9	140.0	226.9	309.4
	SKPL	800P	800	82.3	101.6	160.0	259.3	353.6
SKPL	900P	900	92.6	114.4	180.0	291.7	397.8	
SKPL	1000P	1000	102.9	127.1	200.0	324.2	442.0	

CLASSIFY OF PRODUCT

제품의 구분

Ni-MH

Eco-Long Life Nick Metal Hydride Battery

친환경 장수명 니켈 수소 축전지



친환경 상품 정보 검색 <http://www.ecoproducts.or.kr> (친환경상품진흥원)
 검색창에서 전기기기-축전지 검색 가능 (제품사진 download 가능)
 (주)아이비티 국내 유일 니켈카드뮴축전지 4종, 니켈수소축전지 4종 등록

친환경상품구매촉진에 관한 법률 (제정 2004.12.31 시행 2005.07.01)
 자원의 낭비와 환경오염을 방지하고 국민경제의 지속가능한 발전을 위해
 공공기관의 친환경상품 의무 구매 지침 수립.

운용 조건

■ 권장 사이클 충전전압

- 니켈카드뮴 축전지 : $1.42 \pm 0.02V/cell$
(SKPL Series)
- 니켈수소 축전지 : $1.35 \pm 0.02V/cell$
(SHPL Series)



SHPL Series

For new & renewable energy
(Wind power/Solar cell)

신재생 에너지용 축전지
(풍력/태양광)



Cell type	C ₁₀	Dimensions (mm)			Approx. weight (kg)	Approx. Electrolyte Volume(L)	
		H		W			L
vented type	Ah	vented	sealed				
SHPL 30P	30	272	333	143	52	2.8	0.9
SHPL 40P	40	272	333	143	52	2.9	0.8
SHPL 50P	50	272	333	143	52	3.0	0.7
SHPL 60P	60	266	333	143	76	4.1	1.2
SHPL 80P	80	266	333	143	76	4.5	1.1
SHPL 100P	100	270	373	145	100	6.0	1.5
SHPL 120P	120	370	455	170	120	9.0	3.4
SHPL 150P	150	370	455	170	120	9.5	3.2
SHPL 200P	200	370	455	170	120	10.0	2.8
SHPL 215P	215	405	490	165	128	13.0	3.5
SHPL 250P	250	370	455	195	170	16.0	5.4
SHPL 250P	250	405	490	165	128	15.5	5.0
SHPL 300P	300	370	455	195	170	18.0	5.0
SHPL 350P	350	370	455	195	170	19.0	4.6
SHPL 400P	400	370	455	285	170	24.5	9.2
SHPL 450P	450	370	455	285	170	25.5	7.8
SHPL 500P	500	370	455	285	170	27.0	7.0
SHPL 600P	600	370	455	390	170	36.0	10.3
SHPL 700P	700	370	455	390	170	37.5	9.5
SHPL 800P	800	370	455	390	170	39.0	8.7
SHPL 900P	900	372	457	515	170	48.0	13.0
SHPL1000P	1000	372	457	515	170	50.0	12.0

※ 고객의 요구 시 위 표시되지 않은 치수 제품의 설계공급이 가능함.

Available amperes for fully charged cells at 20°C ± 5°C (68°F ± 9°F)

만충전시 유용한 전류 20°C (68°F) ± 5°C

Cell Performance

End Voltage	Cell Type		Hours					
			C5 Ah	10	8	5	3	2
1.14V/Cell	SHPL	30P	30	3.0	3.7	5.6	7.5	8.2
	SHPL	40P	40	4.0	4.9	7.4	9.9	10.9
	SHPL	50P	50	5.0	6.1	9.3	12.4	13.6
	SHPL	60P	60	6.0	7.4	11.1	14.9	16.4
	SHPL	80P	80	8.0	9.8	14.8	19.9	21.8
	SHPL	100P	100	10.0	12.3	18.5	24.8	27.3
	SHPL	120P	120	12.0	14.7	22.2	29.8	32.7
	SHPL	150P	150	15.0	18.4	27.8	37.3	40.9
	SHPL	200P	200	20.1	24.5	37.1	49.7	54.6
	SHPL	250P	250	25.1	30.7	46.3	62.1	68.3
	SHPL	300P	300	30.2	36.9	55.6	74.5	81.9
	SHPL	350P	350	35.1	43.0	64.8	87.0	95.5
	SHPL	400P	400	40.2	49.2	74.0	99.4	109.1
	SHPL	450P	450	45.2	55.3	83.3	112.1	123.2
	SHPL	500P	500	50.3	61.4	92.5	124.2	136.6
	1.10V/Cell	SHPL	30P	30	3.1	3.8	5.8	8.0
SHPL		40P	40	4.1	5.1	7.8	10.6	12.1
SHPL		50P	50	5.2	6.4	9.7	13.3	15.2
SHPL		60P	60	6.2	7.6	11.7	16.0	18.2
SHPL		80P	80	8.3	10.2	15.6	21.3	24.2
SHPL		100P	100	10.3	12.7	19.5	26.7	30.2
SHPL		120P	120	12.4	15.3	23.4	31.9	36.3
SHPL		150P	150	15.6	19.1	29.2	39.9	45.3
SHPL		200P	200	20.7	25.5	39.0	53.2	60.5
SHPL		250P	250	25.9	31.8	48.7	66.6	75.6
SHPL		300P	300	31.0	38.2	58.5	79.9	90.7
SHPL		350P	350	36.2	44.5	68.2	93.2	106.1
SHPL		400P	400	41.3	50.8	78.0	106.1	121.2
SHPL		450P	450	46.6	57.2	87.7	120.2	136.4
SHPL		500P	500	51.7	63.5	97.5	133.3	151.5
1.06V/Cell		SHPL	30P	30	3.4	4.2	6.4	9.1
	SHPL	40P	40	4.5	5.5	8.5	12.1	14.1
	SHPL	50P	50	5.6	6.9	10.7	15.2	17.7
	SHPL	60P	60	6.8	8.3	12.8	18.2	21.2
	SHPL	80P	80	9.0	11.1	17.1	24.1	28.3
	SHPL	100P	100	11.3	13.8	21.4	30.2	35.4
	SHPL	120P	120	13.5	16.6	25.7	36.3	42.4
	SHPL	150P	150	17.0	20.7	32.0	45.3	53.0
	SHPL	200P	200	22.5	27.7	42.7	60.4	70.6
	SHPL	250P	250	28.2	34.5	53.4	75.5	88.3
	SHPL	300P	300	33.8	41.5	64.1	90.7	106.1
	SHPL	350P	350	39.5	48.4	74.7	106.1	123.2
	SHPL	400P	400	45.1	55.3	85.4	121.2	141.4
	SHPL	450P	450	50.8	62.2	96.2	136.4	158.6
	SHPL	500P	500	56.4	69.1	106.9	151.1	176.5
	1.00V/Cell	SHPL	30P	30	3.4	4.3	6.7	10.5
SHPL		40P	40	4.6	5.7	8.9	13.9	17.2
SHPL		50P	50	5.7	7.1	11.1	17.5	21.5
SHPL		60P	60	6.8	8.5	13.3	21.0	25.8
SHPL		80P	80	9.1	11.3	17.8	28.0	34.3
SHPL		100P	100	11.4	14.1	22.2	34.9	43.0
SHPL		120P	120	13.6	17.0	26.7	41.9	51.6
SHPL		150P	150	17.1	21.2	33.3	52.4	64.4
SHPL		200P	200	22.8	28.3	44.4	69.9	86.0
SHPL		250P	250	28.5	35.5	55.6	87.4	107.1
SHPL		300P	300	34.2	42.5	66.7	105.0	129.3
SHPL		350P	350	39.9	49.6	77.8	122.2	150.5
SHPL		400P	400	45.7	56.7	88.9	139.4	171.7
SHPL		450P	450	51.3	63.7	100.0	157.6	192.9
SHPL		500P	500	57.0	70.9	111.1	174.7	214.1
SHPL		600P	600	68.5	85.0	133.3	210.1	258.6
SHPL	700P	700	79.8	99.2	155.5	244.4	301.0	
SHPL	800P	800	91.3	113.3	177.8	278.8	343.4	

친환경 상품 정보 검색

<http://www.ecoproducts.or.kr> (친환경상품진흥원)

검색창에서 전기기기 죽전지 검색 가능 (제품사진 download 가능)

(주)아이비티 **국내유일** 니켈카드뮴축전지 4종, 니켈수소축전지 4종 등록

친환경상품구매촉진에 관한법률 (제정 2004.12.31 시행 2005.07.01)

자원의 낭비와 환경오염을 방지하고 국민경제의 지속가능한 발전을 위해
공공기관의 친환경상품 의무 구매 지침 수립.



IBT 니켈카드뮴 죽전지



IBT 니켈수소 죽전지



www.rocketibt.co.kr

High reliability...

Long life, Low cost...

Low Maintenance...



이비티
INTERNATIONAL BATTERY TECHNOLOGY Co., Ltd

Seoul office

서울특별시 광진구 구의동 546 4 테크노빌딩 19층 16호 (우 143 721)
Rm.1916 Techno B/D, 546 4 Gui dong, Gwangjin ku, Seoul, KOREA
Tel. 82-2-3424-1977~9 / Fax. 82-2-3436-9127

Gwangju Factory

광주광역시 북구 월곡동 971 71번지 (우 500 460)
#971 17, Wolchul dong, Buk ku, Gwangju, KOREA
Tel. 82-62-971-7983~6 / Fax. 82-62-971-7987

Ochang Factory

충북 정원군 오창읍 각리 641 14 (우 363 883)
#641 14, Gak ri, Ochang eup, Cheongwon gun, Chungcheongbuk do, KOREA
Tel. 82-43-218-8415 / Fax. 82-43-218-8417